

La prévention des chutes liées à l'accès aux engins

■ Mesures de prévention



@ photo : F Beloncle CCMSA Service images

La montée et la descente au poste de conduite et aux zones d'entretien ou de contrôle d'un engin agricole (tracteur, enjambeur, moissonneuse...) sont à l'origine de 40 % des accidents liés aux machines.



@ photo : JP Guillou CCMSA Service images

► Rappel réglementaire : article R.4323-11 du code du travail

- les équipements de travail sont installés et, en fonction des besoins, équipés de telle sorte que les travailleurs puissent accéder et se maintenir en sécurité sans fatigue excessive à tous les emplacements nécessaires pour l'utilisation, le réglage et la maintenance de ces équipements et de leurs éléments.

Soyez vigilants à vos moyens d'accès en hauteur sur vos machines et à leur conformité

■ DES SITUATIONS DE TRAVAIL DANGEREUSES GÉNÉRANT DES ACCIDENTS

► Chute de hauteur lors du remplissage d'un pulvérisateur

● Circonstances de l'accident

"en descendant de la plate-forme du pulvérisateur, mon pied a raccroché une marche, je suis parti en arrière et j'ai sauté. A la réception, mon genou a craqué et je suis tombé".

● Conséquence

"entorse sévère du genou droit avec 73 jours d'arrêt de travail."



@photo : SST - MSA Sud Champagne

► Chute de la plate-forme d'un enjambeur

● Circonstances de l'accident

"je suis tombé de l'enjambeur en le nettoyant au retour des vignes".

● Conséquence

contusions multiples et entorse du poignet avec 15 jours d'arrêt.



@photo : SST - MSA Sud Champagne

► Chute de la descente d'un marchepied

● Circonstances de l'accident

"en voulant descendre du tracteur, je me suis tordu la cheville (l'ouverture de la porte était limitée par la présence de la rampe du pulvérisateur porté)".

● Conséquence

fracture de la cheville droite avec 96 jours d'arrêt.

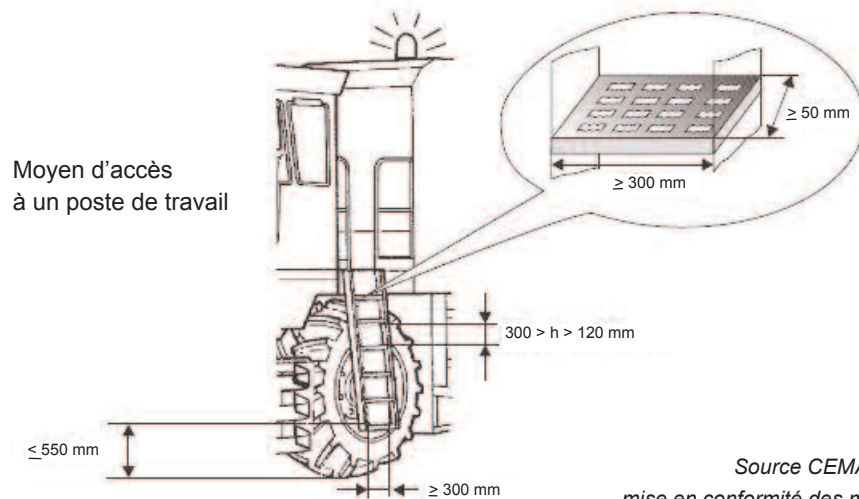


@photo : SST - MSA Sud Champagne

ACCÈS AUX CABINES

Un accès aux cabines mais aussi aux plates-formes de tri ou d'observation doit être prévu lorsque la hauteur par rapport au sol de la plate-forme et de la cabine est supérieure à 550 mm. Les marches doivent avoir des surfaces antidérapantes et permettre l'évacuation de la terre et/ou de la neige. Des mains courantes ou des poignées doivent être prévues à côté des moyens d'accès. Elles doivent être placées à une hauteur permettant une prise facile par l'opérateur. Un support permettant trois points de contact à l'opérateur doit être prévu (deux mains et un pied, ou deux pieds et une main).

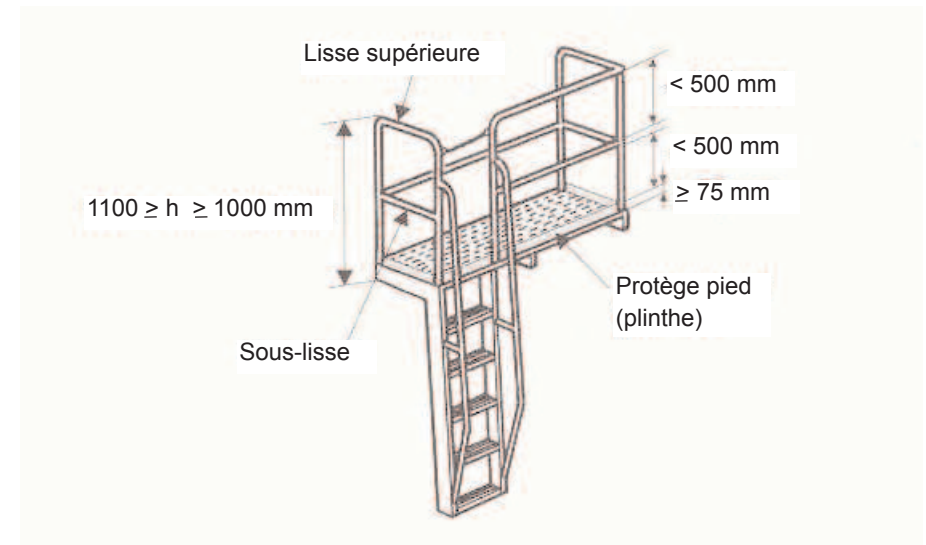
Sur les engins à chenilles, la chenille ou les patins peuvent être utilisés comme marches d'accès si un support à trois points de contact est prévu pour l'opérateur.



Source CEMAGREF :
mise en conformité des machines
mobiles agricoles et forestières

DES PLATES-FORMES SÉCURISÉES

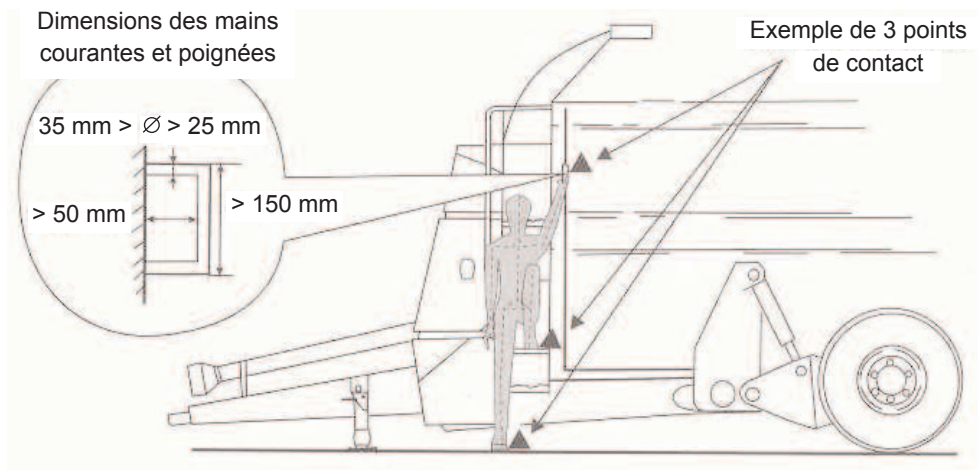
Pour prévenir les risques de chutes de l'opérateur, toutes les plates-formes doivent être horizontales, avoir une surface antidérapante et être équipées, si nécessaire, d'un dispositif d'écoulement des eaux. Les plates-formes situées à plus d'un mètre du sol doivent être équipées d'un garde-corps constitué d'une lisse supérieure, d'une sous-lisse et d'un protège pieds (plinthe) sur le pourtour.



Source CEMAGREF :
mise en conformité des machines mobiles agricoles
et forestières

Les moyens d'accès aux emplacements autres que le poste de travail, par exemple ceux menant aux emplacements d'entretien et de maintenance, doivent avoir des supports pour les pieds (barreaux, marches) ainsi que des poignées.

DES ACCÈS A TROIS POINTS DE CONTACT



Source CEMAGREF : mise en conformité des machines mobiles agricoles et forestières

Pour les accès aux zones d'entretien/maintenance (moteur, cuve, etc.) ou aux zones de contrôle (mélangeuse distributrice, etc.) les dimensions prévues pour l'accès aux postes de travail sont applicables. Une tolérance concernant la hauteur de la première marche peut être acceptée sans jamais dépasser 700 mm par rapport au sol. Une échelle amovible peut être utilisée dans la mesure où des points d'accrochage et un endroit pour son stockage sont prévus sur la machine.



UNE SOLUTION COMPLÉMENTAIRE POUR TRAVAILLER EN SÉCURITÉ

- Utiliser une plate-forme mobile pour laver les machines ou accéder à des points d'entretien.



@photo : SST - MSA Sud Champagne



@photo : SST - MSA Sud Champagne

LES AUTRES MESURES DE PRÉVENTION À RESPECTER

- Veiller à la conception et à l'état du marchepied (large, profond, doté d'arrêts latéraux, antidérapant, propre)
- Ne pas sauter à terre depuis l'engin, descendre face à l'échelle
- Choisir un matériel en tenant compte de l'accessibilité aux postes de conduite et de maintenance
- Aucun moyen d'accès ne doit se trouver au-dessus d'un arbre de transmission à cardans ou à côté de tout autre danger (pièces mécaniques en mouvement, pièces brûlantes...)

- Le risque de chute de hauteur est à traiter dans votre document unique.
- Le conseiller en prévention du service SST vous aide dans le repérage des situations dangereuses de votre travail et vous propose des pistes de solutions.



ssa.msa.fr
 La bibliothèque en ligne
 de la prévention agricole

décembre 2016 - Conception MSA Sud Champagne

MSA Sud Champagne (Aube Haute-Marne)

Adresse postale	Siège social	Santé Sécurité au Travail
1, avenue Maréchal Joffre BP 531 10032 Troyes Cedex	Allée Cassandre 52000 Chaumont	Aube, tél. 03 25 43 54 52 Haute-Marne, tél. 03 25 30 26 38 www.msa10-52.fr



L'essentiel & plus encore