

Santé des utilisateurs
de produits phytosanitaires :
risques, prévention
et réglementation



Informations techniques
et réglementations applicables
sur la santé et la sécurité au travail
des professionnels de l'agriculture.

Sommaire

- Fiche n° 1 Choisir de traiter ou de ne pas traiter
- Fiche n° 2 Danger et choix des produits
- Fiche n° 3 Transport et stockage des produits
- Fiche n° 4 Choix, entretien et maintenance du matériel
- Fiche n° 5 Préparation des produits
- Fiche n° 6 Application de la bouillie
- Fiche n° 7 Rinçage et nettoyage du matériel
- Fiche n° 8 Préparation et application des semences traitées
- Fiche n° 9 Les mesures d'hygiène
- Fiche n° 10 Gestion des déchets
- Fiche n° 11 Réglementation du travail
- Fiche n° 12 Équipements de protection individuelle (EPI)
- Fiche n° 13 Toxicovigilance et maladies professionnelles

Choisir de traiter ou de ne pas traiter

1

Le plan Ecophyto prévoit de réduire significativement l'utilisation des produits phytosanitaires ainsi que leurs impacts sur le milieu et la santé des utilisateurs ou des consommateurs. Il encourage la recherche et le développement des moyens alternatifs afin d'atteindre cet objectif de réduction. A ce titre, il trouve écho dans les fondements de l'action de prévention en milieu de travail.

L'autorisation de mise sur le marché des produits phytosanitaires ne garantit pas l'absence de risque pour la santé des applicateurs

Si l'approbation des substances actives répond à une évaluation des risques pour la santé humaine, il n'en demeure pas moins que des incertitudes existent, notamment liées à l'évaluation de la toxicité des préparations (substances actives + co-formulants) et à la méconnaissance des effets de la bioaccumulation dans l'organisme humain.

Références sur les systèmes de cultures économes en produits phytosanitaires

Le plan Ecophyto trace les orientations possibles de prévention primaire c'est-à-dire d'actions à la source. Les expérimentations puis, à leur suite, les pratiques développées par les agriculteurs montrent la voie à suivre pour la conception de systèmes de culture économes en produits phytosanitaires.

Cela suppose, de la part de l'agriculteur et du conseil technique, une modification marquée du système de culture et l'adoption de pratiques alternatives de gestion des bioagresseurs, permettant de limiter en amont les risques sanitaires.

Prévenir
en milieu
du travail



Développer
des moyens
alternatifs



ÉCOPHYTO

Faire évoluer
les mentalités



Réduire
l'utilisation des
phytosanitaires



Agir à la source

Dans la démarche de gestion du risque, il appartient aux acteurs d'agir afin de supprimer ce qui est dangereux, de le remplacer par ce qui l'est moins, de développer des solutions techniques alternatives.

La santé au travail des utilisateurs potentiels de produits phytosanitaires s'inscrit donc dans la même logique.

Il faut rompre avec l'idée trop souvent admise que la préservation de la santé des utilisateurs passe exclusivement par le port des EPI.

Attardons-nous également sur les pistes d'action qu'il est possible de mobiliser en amont afin de limiter le risque d'exposition des professionnels aux produits phytosanitaires.

1 Choisir de traiter ou de ne pas traiter

Réduire l'utilisation des produits phytosanitaires en agriculture requiert donc de faire évoluer les mentalités et de diffuser des approches basées sur la durabilité des systèmes de production.

Comme alternative à l'assurance tous risques de la couverture phytosanitaire complète, il est possible d'agir en remettant l'agronomie au centre de la réflexion sur les pratiques agricoles*.

La recherche et le réseau Dephy témoignent désormais d'itinéraires techniques agissant de façon coordonnée sur plusieurs leviers tels que la diversité biologique (choix des variétés, associations d'espèces, auxiliaires), l'implantation de la culture (rotations longues, recul de la date du semis, densité du semis), le désherbage mécanique, le désherbage chimique le cas échéant et la tolérance d'un seuil d'adventice ou de bio agresseurs. Plus le nombre de leviers utilisés est important, plus l'efficacité du système est grande.

La combinaison de ces différents moyens permet d'agir de façon globale sur beaucoup de déterminants possibles (culture, organisation du travail, marge). Elle constitue un levier réel pour limiter à la source l'utilisation des produits phytosanitaires.

De cette façon, elle favorise le développement de la santé au travail.

Afin d'aider le professionnel à améliorer son diagnostic et ses pratiques de culture, plusieurs sites Internet apportent des informations concrètes, notamment : **EcophytoPIC** et **Infloweb** «Connaître et gérer la flore adventice».

Prévention à toutes les étapes

Lorsqu'un professionnel a recours aux produits phytosanitaires, il convient d'analyser chaque phase de travail et de développer des pratiques permettant de réduire le risque d'exposition.

L'action de prévention se décline à chacune des étapes (référencement du produit, stockage, préparation des solutions, entretien du pulvérisateur, conditions de traitements, hygiène).

Les différentes fiches réalisées dans ce guide s'inscrivent dans cette logique.

Pour les utilisateurs confrontés aux réalités de travail, les produits phytosanitaires ne sont pas anodins.

Le risque zéro n'existe pas...

à retenir

Choisir d'utiliser ou non des produits phytosanitaires, c'est raisonner en système de culture plutôt qu'en protection des cultures.

* Guide STEPHY INRA – Ministère de l'Agriculture 2011.

Afin d'évaluer la dangerosité d'un produit et de choisir quel traitement mettre en œuvre, l'utilisateur doit mobiliser ses connaissances préalables, acquises notamment lors du certiphyto, et déchiffrer les informations nécessaires à sa prise de décision. Il est important qu'il évalue, avec les données dont il dispose, le risque pour sa santé.

Détecter les situations de danger pour mieux prévenir le risque

Savoir qu'un produit est dangereux ne suffit pas, il faut connaître les voies par lesquelles il peut pénétrer dans l'organisme (par contact cutané, par inhalation, et/ou par ingestion). Ainsi, une fois le risque (danger et exposition) connu, s'assurer, avant de choisir un produit, que l'on a la possibilité de mettre des mesures efficaces de prévention à chaque étape de sa mise en œuvre, et lorsque l'exposition persiste, que l'on possède les protections adaptées.

L'étiquette, une mine de renseignements

L'étiquette présente sur l'emballage donne de nombreuses informations concernant le danger que peut représenter le produit et les précautions à prendre.

Si son utilisation comporte des risques, des pictogrammes, associés à des mentions d'avertissement « DANGER » ou « ATTENTION », y figurent.

Le délai de rentrée des personnes (DRP), permettant de savoir à quel moment il est possible de revenir dans l'espace traité (champ ou serre, par exemple), peut être également indiqué (voir fiche n°11).

Une lecture attentive de toutes ces informations est indispensable avant de choisir et d'utiliser tout produit.

L'étiquette de sécurité « elle dit tout ! »

Numéros d'urgence

Numéros Phyt'attitude

Nom de la substance active, sa concentration

Symboles de danger

Mentions de danger

Délai de rentrée des personnes (DRP)

Conseils de prudence



L'évaluation du danger

La réglementation impose aux fabricants des règles en matière d'évaluation des risques sanitaires des substances actives.

Cependant, leur évaluation en laboratoire - comme celle des co-formulants pris séparément - ne pourra jamais simuler les effets des préparations commerciales sur la santé lors de leur utilisation.

Les conséquences sur la santé sont donc très difficiles à anticiper.

Partant de cette incertitude, les principes généraux de prévention, tels que « supprimer le risque » et « remplacer ce qui est dangereux par ce qui l'est moins » devront conduire les choix de l'utilisateur à chaque étape de la mise en œuvre des produits phytosanitaires.

CLASSIFICATION ET ÉTIQUETAGE

des substances ou mélanges classés CMR

Catégorie 1A
Effet avéré pour l'homme



DANGER

Mutagène
H340 : Peut induire des anomalies génétiques
Cancérogène
H350 : Peut provoquer le cancer
Toxique pour la reproduction
H360 : Peut nuire à la fertilité ou au fœtus

Catégorie 2
Effet suspecté pour l'homme



ATTENTION

Mutagène
H341 : Susceptible d'induire des anomalies génétiques
Cancérogène
H351 : Susceptible de provoquer le cancer
Toxique pour la reproduction
H361 : Susceptible de nuire à la fertilité ou au fœtus

Catégorie supplémentaire
Effet sur ou via l'allaitement
PAS de PICTO

Toxique pour la reproduction
H362 : Peut être nocif pour les bébés nourris au lait maternel

L'identification des produits toxiques et CMR

Les produits CMR, cancérigènes, mutagènes ou reprotoxiques et toxiques, doivent être identifiés. Ils présentent souvent un risque d'effet sur la santé différé dans le temps et doivent être remplacés par des produits moins dangereux dès que cela est possible. Cet effet retard rend difficile pour les utilisateurs la prise de conscience du danger que représentent ces produits, c'est pourquoi ils nécessitent des précautions particulières :

- ▲ stockage et identification à l'écart des autres produits,
- ▲ quantité limitée sur le lieu de travail,
- ▲ nombre de personnes exposées limité,
- ▲ formation des personnes concernées,
- ▲ traçabilité des expositions,
- ▲ surveillance médicale particulière.

Un produit est CMR lorsque son étiquette comporte à la fois le symbole (silhouette), la mention DANGER ou ATTENTION et des phrases de mention de danger précises (cf tableau ci-contre), sauf pour le risque lié à l'allaitement, où le symbole n'est pas présent. Les toxiques sont étiquetés soit avec une tête de mort, soit avec la même silhouette.

La fiche de données de sécurité (FDS)

Elle permet à l'utilisateur d'obtenir tous les renseignements disponibles et nécessaires pour évaluer le risque à utiliser un produit donné.

On retrouvera notamment, dans le chapitre 3, le détail de la composition en substances dites « dangereuses », qu'il s'agisse des substances actives ou des co-formulants, lorsqu'ils sont présents au-delà d'une certaine quantité.

Cette information est trop souvent ignorée des utilisateurs. En effet, la classification et donc l'étiquetage du mélange qu'est la préparation commerciale, est liée à la concentration des différentes substances mais ne reprend pas l'ensemble des mentions de danger de chacune d'entre elles.

En clair, si une substance, même toxique, est présente en très faible quantité, l'étiquetage pourra ne pas l'indiquer.

Le chapitre 8 d'une FDS est également une aide à l'évaluation du risque en donnant les limites d'exposition professionnelle des substances concernées qui entrent dans la composition de la préparation commerciale.

Bien évidemment, l'utilisateur final n'a pas de quoi effectuer ces mesures mais ces données sont en revanche précieuses pour le médecin du travail ou le conseiller en prévention.

Ainsi, si des questions surviennent quant à l'usage du produit que l'utilisateur prévoit de faire, ces données feront références : plus la concentration indiquée sera faible, plus le risque d'intoxication, et notamment en atmosphère confinée (dans une serre, un local, une cabine de tracteur non filtrée...), sera fort.

Les fiches de données de sécurité sont disponibles auprès des distributeurs et sur www.quickfds.fr

à retenir

L'étiquette et la fiche de données de sécurité apportent des éléments essentiels d'information et de conseil sur les produits.

Reconnaitre les produits qui demandent des précautions de déplacement et de conservation

Les produits classés en «marchandises dangereuses» sont identifiables en observant les étiquettes de danger figurant sur les suremballages (voir pictogrammes ci-dessous) ou en consultant la rubrique 14 des fiches de données de sécurité.

Le transport des produits phytosanitaires

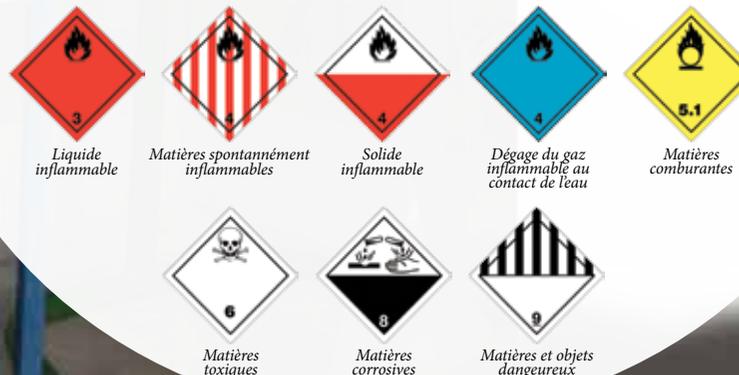
Le transport de ces matières doit respecter les conditions fixées par la réglementation ADR mais des dispenses totales ou partielles sont prévues pour les utilisations agricoles.

Dispense totale : transports réalisés pour les besoins de l'exploitation par l'agriculteur ou son préposé (âgé d'au moins 18 ans).

- ▲ lors d'un transport dans leur emballage d'origine, avec un véhicule agricole, les bidons ou fûts ne doivent pas dépasser le poids de 20 kg (ou litres) pour une quantité totale inférieure ou égale à 1 000 kg.
- ▲ lors d'un transport avec un véhicule routier de moins de 3,5 t de PTAC : la quantité de produits phytosanitaires classés doit être inférieure à 50 kg (ou 50 litres).
- ▲ lors d'un transport dans leur cuve de pulvérisation. (Sauf pour certains produits dont le classement rend applicable les dispositions de la réglementation ADR. Votre fournisseur peut vous apporter toutes précisions sur ces obligations.)

Dispense partielle : ▲ lors d'un transport réalisé avec un véhicule routier, d'une quantité supérieure à 50 kg (ou litres), sans dépasser une quantité de 1000 kg (ou litres) en tenant compte des coefficients correspondant à la classe de risque des spécialités considérées. Le véhicule doit alors être équipé d'un extincteur ABC de 2 kg à poudre et disposer du document de transport spécial (remis par le distributeur au moment du chargement).

PICTOGRAMMES DES CATÉGORIES DE DANGERS POUR LE TRANSPORT DES PRODUITS PHYTOSANITAIRES



Risques pour les personnes et l'environnement

Les produits phytosanitaires sont considérés comme des marchandises dangereuses.

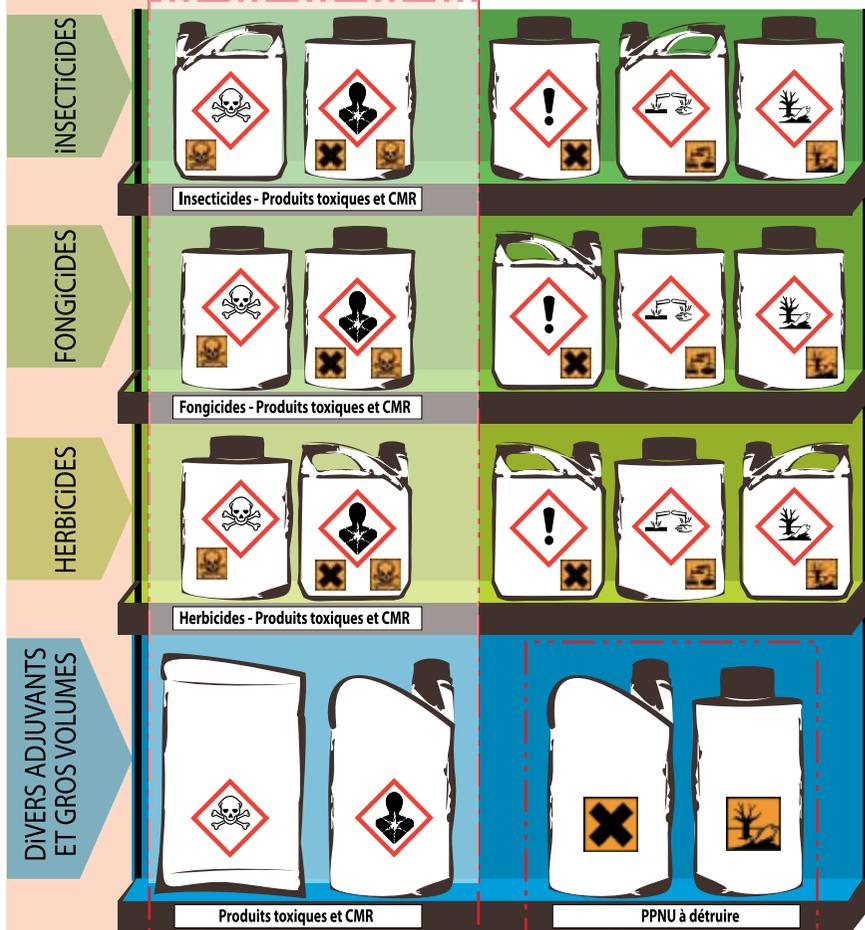
Leur transport et leur stockage sont réglementés car, s'ils sont réalisés dans de mauvaises conditions, ils peuvent être à l'origine d'accidents avec mise en danger des personnes ou contaminations de l'environnement.

Le transport des produits dangereux est réglementé par l'ADR (accord européen relatif au transport des marchandises dangereuses par route) et par l'arrêté du 29 mai 2009 modifié relatif au transport de marchandises dangereuses par voie terrestre.

Pour le stockage, le code du travail s'applique à tous les établissements dès lors qu'une ou plusieurs personnes travaillent sous l'autorité du chef d'entreprise (salariés, apprentis et membres de la famille). Les codes de la santé publique, de l'environnement et le code rural s'appliquent à tous les détenteurs de produits phytosanitaires.

Rangement du local phyto

séparer les produits toxiques et CMR des autres produits



à stocker à part dans le local

Le stockage et l'entreposage des produits phytosanitaires

Le stockage des produits phytosanitaires destinés à l'exploitation agricole est soumis à l'application de différentes réglementations qui concernent :

- la sécurité des personnes (code du travail, code rural, code de la santé publique)
- la sécurité des milieux naturels (code de l'environnement)

Le code du travail s'applique à tous les établissements dès lors qu'une ou plusieurs personnes travaillent sous l'autorité du chef d'entreprise (salariés, apprentis et membres de la famille). Les codes de la santé publique, de l'environnement, et le code rural s'appliquent à tous les détenteurs de produits phytosanitaires

Des risques de différentes natures

Le local de stockage des spécialités phytosanitaires est le lieu où peuvent survenir des accidents graves :

- intoxications : par inhalation, contact avec la peau ou les yeux, ingestion accidentelle (vertiges, nausées, troubles respiratoires ou digestifs, manifestations cutanées).
- incendie-explosion : présence sur un même lieu de produits inflammables et comburants susceptibles de dégager des vapeurs inflammables. Effets aggravés par l'émanation de fumées toxiques.
- dispersions accidentelles dans les milieux naturels : fuite des emballages, renversement des produits.

Des mesures de prévention et de protection

- le décret du 27 mai 1987 prévoit - pour les exploitations agricoles - que les produits antiparasitaires doivent être conservés dans leur emballage d'origine et doivent être placés dans un local réservé à cet usage. Ce local doit être aéré ou ventilé et fermé à clef.
- le code de la santé publique (article R5132-66) prévoit que les substances ou préparations dangereuses «... sont placées dans des armoires fermées à clef ou dans des locaux où n'ont pas librement accès les personnes étrangères à l'établissement ».
- le local de stockage doit disposer d'une installation électrique conforme et être équipé de moyens de lutte contre l'incendie et de consignes de secours.
- le local dispose d'un sol imperméable avec cuvette de rétention et d'un point d'eau claire (permettant le rinçage en cas de projections accidentelles).
- le local est équipé d'étagères qui permettent le classement des produits par catégorie : les produits sont rangés en séparant notamment les produits toxiques et CMR des autres produits.

à retenir

Un local rangé et sécurisé évite la mise en danger des personnes ou les contaminations de l'environnement.

Si le choix du matériel reste une étape importante, principalement lors d'un renouvellement, l'entretien et la maintenance feront souvent la différence quant aux risques pour la santé de l'opérateur.

Bien choisir sa cabine

Une cabine bien équipée constitue un rempart contre les substances dangereuses ; il faut utiliser un tracteur ou un pulvérisateur (automoteur) équipé d'une cabine filtrante. Conçue sur le principe d'une enceinte close, elle est alimentée par de l'air extérieur épuré par un dispositif de filtration. Elle protège l'utilisateur de toute contamination et lui assure un meilleur confort de travail bien que le niveau de bruit soit plus élevé (alimentation en air).

Mais attention, cette protection dépend du type de cabine, du type de matériel mais aussi de son entretien. Il n'est pas rare de voir des filtres à charbon actif qui ne sont jamais changés, voire positionnés en continu dans le boîtier de filtration et donc inefficaces.

Il n'y a rien de pire que de penser que l'on est protégé alors que c'est tout le contraire !

Les points clés

Pour limiter l'introduction de polluants par des ouvertures non destinées à la ventilation, il faut s'assurer d'avoir :

- une étanchéité des passages de commandes (pédales, câbles, flexibles...),

- des joints de portes et de fenêtres en bon état,
- une surpression minimale de 20 Pascal ou 0,20 millibars,
- une climatisation fiable et efficace permettant de travailler portes et fenêtres fermées,
- et pour plus de confort : des essuie-glaces avant et arrière en bon état de marche, une étanchéité au bruit.

Éviter l'exposition

Depuis plusieurs années, les fabricants proposent du matériel bien équipé afin de faciliter la gestion de la pulvérisation et éviter à l'opérateur tout contact avec les produits phytosanitaires.

Que ce soit sur le tracteur ou sur l'appareil de traitement, certains équipements sont indispensables, d'autres facultatifs.

Lors du renouvellement d'un matériel, choisir un appareil bien équipé pour faciliter la gestion des rinçages et nettoyages à la parcelle.

Il ne faut pas confondre ce qui relève de l'équipement « gadget » avec des dispositifs qui garantissent la sécurité et le confort de travail.

Un seul objectif : ne pas avoir à sortir de la cabine.

DING S.A. Made in the UK

Approved safety cab :

TYPE / VAR / MODEL :

DECD APPROVAL NO. :

ROPS SERIAL NO. :

CATEGORY ACCORDING TO EN 15695 - 1 : 2015 **4**

EN FOR ARBE JDSTILSYNET

La norme européenne EN 15695-1 classe les cabines filtrantes en 4 catégories qui correspondent à différents niveaux de protection. Seule la catégorie 4 protège de toute exposition (des poussières aux produits phytosanitaires). Une plaque (ou une frappe à froid ou un autocollant) située sur la cabine permet de connaître la catégorie.



Protège contre	Classe cabine	Exigences minimales
Poussières	OUI	Catégorie 4 Débit d'air neuf 30m³/h Pressurisation 20 Pa Indicateur de pression Obligatoire
Aérosols	OUI	
Vapeurs	OUI	Catégorie 3 Débit d'air neuf 30m³/h Pressurisation 20 Pa Indicateur de pression Obligatoire
Poussières	OUI	
Aérosols	OUI	Catégorie 2 Débit d'air neuf 30m³/h Pressurisation 20 Pa 50 Pa Indicateur de pression Obligatoire Facultatif
Vapeurs	NON	
Poussières	OUI	Catégorie 1 Débit d'air neuf Aucune exigence Pressurisation Aucune exigence Indicateur de pression Aucune exigence
Aérosols	NON	
Vapeurs	NON	



Un dispositif de filtration adapté

Le support filtrant correspondant aux exigences de la cabine de catégorie 4 et le plus adapté aux traitements phytosanitaires doit nécessairement se composer de plusieurs épaisseurs successives :

- ▲ un pré-filtre (toile métallique + feutre),
- ▲ un filtre antigaz (couche de charbon actif tassé),
- ▲ un filtre anti-aérosols et poussières (plissé microfibre ou mousse) placé en amont et en aval du filtre antigaz.

Ces filtres sont placés dans un cadre support rigide et étanche, équipé de joints extérieurs. L'ensemble doit être marqué « CE » et accompagné d'une notice d'instruction en français précisant le type de filtre, sa durée de vie et son entretien.

Les points clés

- ▲ changer le filtre au moins une fois par an dès lors que l'emballage est ouvert,
- ▲ respecter la date de péremption,
- ▲ remplacer le joint extérieur du filtre dès les premiers signes d'usure,
- ▲ sortir le filtre après chaque utilisation avec des gants spécifiques (en nitrile ou néoprène),
- ▲ lors du démontage, être vigilant à n'abîmer ni le filtre, ni l'étanchéité du dispositif de climatisation,
- ▲ après démontage, laisser sécher le filtre naturellement puis le stocker dans une boîte hermétique,
- ▲ ne jamais nettoyer un filtre à la soufflette ni le passer sous l'eau.

Un pulvérisateur bien équipé

L'équipement du pulvérisateur ne doit pas être négligé. Certains accessoires permettent de faciliter le travail et d'éviter tout contact avec l'opérateur.

Les équipements clés lors d'un renouvellement

- ▲ une cuve de rinçage importante (10% du volume de la cuve principale) déconnectée du bidon lave-mains,
- ▲ lors d'une vidange sur la parcelle, le rinçage automatisé de l'intérieur de la cuve : c'est l'une des options les plus importantes pour la protection de l'opérateur. Tout peut se gérer en cabine sans mettre un pied sur la parcelle. L'applicateur programme un rinçage séquentiel en fin de traitement, l'objectif étant de diviser la concentration du fond de cuve par 100,
- ▲ un kit de lavage extérieur qui permet de laver le pulvérisateur au champ en toute sécurité (notamment à plus de 50 m d'un point d'eau) et sur des impacts encore « frais » donc plus faciles à nettoyer,
- ▲ un bac de rangement permettant de ranger les EPI (pas de contacts dans la cabine), la boîte de réparation...,
- ▲ un bac d'incorporation (voir fiche N° 5).

Un pulvérisateur bien entretenu

C'est l'une des conditions essentielles pour éviter les interventions à la parcelle et donc sur la zone à risque.

Les points clés

- ▲ assurer une maintenance régulière du pulvérisateur avec des tests à l'eau claire : pulvériser en statique, à l'eau claire sur une zone enherbée (loin des zones à risque) et contrôler les éventuelles fuites. Cette opération doit être réalisée à une pression assez forte (minimum 3 bars).
- ▲ démonter régulièrement les buses, les filtres et les nettoyer, avec des gants de protection.
- ▲ utiliser un produit de nettoyage conseillé principalement après l'usage d'un herbicide. Attention, ces spécialités ne sont pas homologuées et ne doivent pas être épandues sur la culture mais éliminées via un dispositif de traitement.
- ▲ réaliser une fois par an l'étalonnage de la machine.
- ▲ être à jour de son contrôle obligatoire (au minimum tous les 5 ans).

à retenir

Le nettoyage et le remplacement des pièces d'usure et la vérification du matériel sont essentiels.

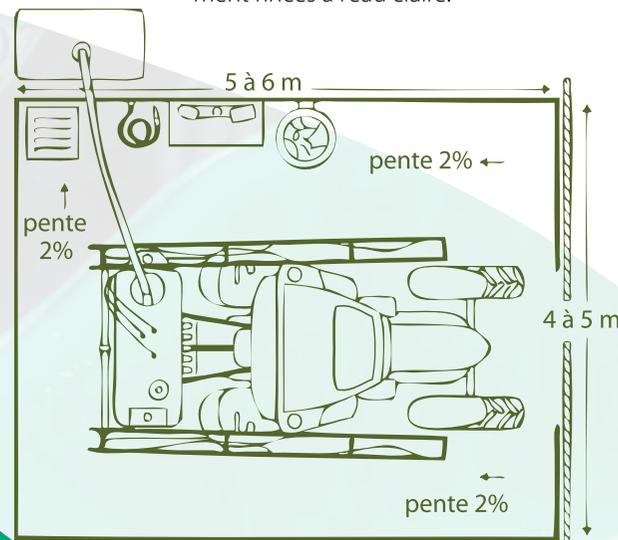
Les précautions qui entourent la préparation des produits phytosanitaires avant traitement sont à envisager dans des espaces particuliers. Le soin apporté aux zones réservées à ces opérations est essentiel.

Préparer la bouillie sur une aire organisée

L'aire de préparation du produit (pesée, dosage, préparation de la bouillie) doit être conçue de telle façon qu'elle minimise les risques de renversement, de contamination du préparateur et qu'elle permette le bon dosage du produit. La recherche de l'ergonomie optimale doit être une priorité.

Les points à retenir

- une zone de préparation à installer proche du poste de remplissage à proximité du lieu d'incorporation des produits et du bac de récupération des effluents phytosanitaires,
- une paillasse, type tablette lavable, correctement dimensionnée, à hauteur d'homme. Le bois est exclu, éviter la table + évier,
- des outils de pesée et/ou de dosage spécifiques (rangés dans le local phyto) : balance, calculette, verre doseur, cuillère... Pensez facile et pratique !
- un point d'eau à proximité. Privilégier le lavage des mains et ustensiles au-dessus du bac d'incorporation du pulvérisateur,
- un système d'égouttage des bidons vides, préalablement rincés à l'eau claire.



POSTE DE REMPLISSAGE
(vue de dessus)

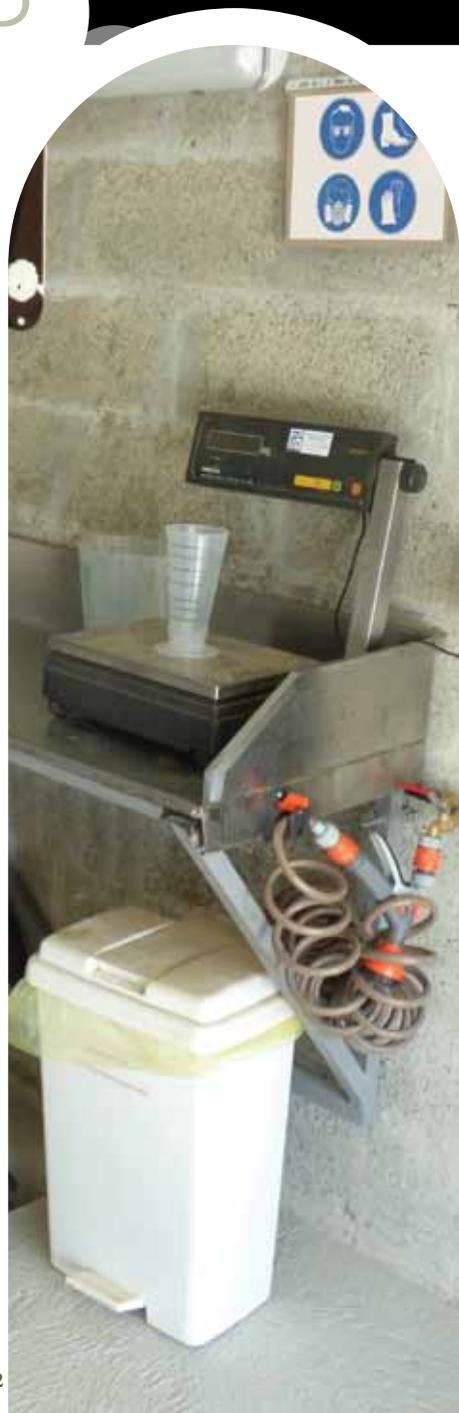
Une tâche délicate

La préparation d'une bouillie phytosanitaire est une étape qui doit requérir un maximum d'attention.

En effet, c'est l'une des tâches les plus exposantes aux produits.

Ceux-ci sont sous forme concentrée (pas encore dilués), ce qui renforce les risques directement liés à l'exposition.

L'utilisation d'un poste de remplissage organisé et de matériels adaptés permet de préserver la santé du préparateur.



Remplir le pulvérisateur sur une zone sécurisée

Cet espace est conçu pour mélanger le produit dosé avec l'eau dans la cuve du pulvérisateur. Parmi les tâches les plus génératrices de symptômes aigus, on retrouve entre autres le remplissage du pulvérisateur. Les incidents les plus exposants sont souvent liés à des débordements, des ruptures, des fuites ou encore des défauts de branchement.

Les enjeux sont multiples

- ◆ obligations réglementaires : supprimer le risque de contamination du sol et de la nappe phréatique par débordement de la cuve, ainsi que le risque de contamination du réseau d'eau potable par siphonnage,
- ◆ faciliter l'accessibilité au poste de remplissage (potence, vannes, etc.) pour une meilleure protection de l'utilisateur,
- ◆ récupérer les éventuelles fuites lors de la préparation.

Les bonnes pratiques

- ◆ porter les équipements de protection individuelle adaptés (voir fiche n° 12),
- ◆ travailler dans un milieu aéré,
- ◆ utiliser des produits anti-moussants lorsque c'est nécessaire,
- ◆ s'équiper d'un volucompteur à arrêt automatique ou d'une cuve intermédiaire ; dans tous les cas, surveiller le remplissage du début à la fin,
- ◆ préférer l'incorporation des produits via une trémie d'incorporation plutôt que le « trou d'homme » du pulvérisateur. Dans le cas contraire, s'assurer que les marchepieds et plates-formes soient antidérapants,
- ◆ présence de gardes-corps si existence d'une plate-forme.

Créer un site phytosanitaire fonctionnel

Sur l'exploitation, réserver une zone spécialisée pour la gestion des pratiques autour des produits phytosanitaires.

Pour cela, il faut créer un « site phyto » proposant plus d'ergonomie et de confort pour une meilleure efficacité et sécurité, tout en étant (si possible) sous abri, hors gel et fermé à clef mais bien ventilé.

Le site phytosanitaire comprend : le local de stockage des produits phytosanitaires, le poste de remplissage par pompage ou gravité, un local technique pour l'opérateur et éventuellement, à proximité, un système de traitement offrant la possibilité de gérer certains effluents : fond de cuve rincé, eau de lavage de la plate-forme...

Cette configuration permet de limiter les risques pour l'utilisateur et l'environnement tout en optimisant le travail.

à retenir

La préparation de la bouillie est l'une des tâches les plus exposantes aux produits phytosanitaires.

L'application de la bouillie est une phase à risque pour l'applicateur. Cela dépend principalement du tracteur et de son équipement mais également de l'appareil de pulvérisation et de son bon réglage afin d'éviter la dérive ou la volatilisation.

La protection commence en cabine

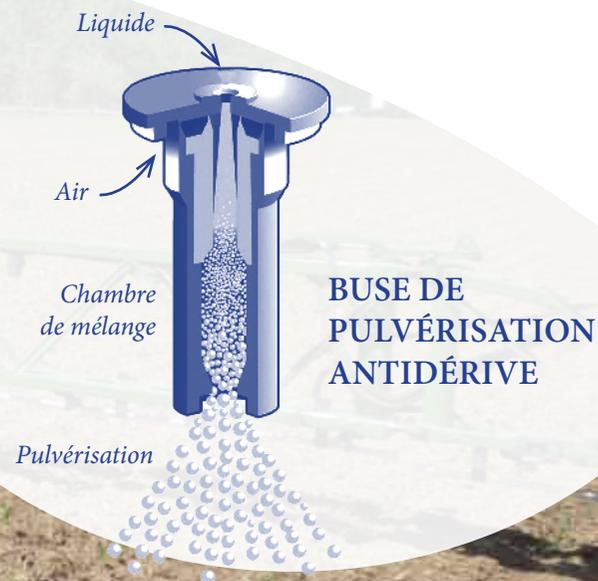
Pour une protection optimale, et principalement contre les substances dangereuses, il faut posséder une cabine filtrante de tracteur ou d'automoteur (Voir fiche n°4).

Or, le plus souvent, les cabines de tracteurs ne sont pas équipées pour protéger l'opérateur contre les produits phytosanitaires, notamment sous forme de vapeurs et brouillards de pulvérisation. On trouve le plus souvent uniquement un filtre à poussière de série. Dans ce cas la cabine doit être parfaitement fermée avec une ventilation coupée afin d'éviter au maximum toute pénétration de produits dans l'habitacle.

L'entretien des filtres est un préalable

Les filtres anti-poussières sont nettoyés régulièrement et remplacés selon les recommandations du fabricant. La cartouche de charbon actif nécessite un entretien spécifique. Deux options sont possibles : soit elle est retirée entre chaque traitement, soit elle reste en place. Détail fiche n°4.

Préférer des buses de pulvérisation antidérive



Adopter de bonnes pratiques

- Régler la pression selon le type de buses utilisées. Une pression trop forte crée des gouttes très fines et donc des embruns qui peuvent revenir en cabine.
- Utiliser de préférence des buses homologuées « anti-dérive ».
- Réaliser le traitement par des vents inférieurs à 3 Beaufort.
- Remplir la cuve lave-mains en début de chantier. Elle est utilisée pour le lavage des gants avant rangement, des mains et autres parties du corps éventuellement impactées.
- Disposer d'une boîte « de réparation » comprenant une brosse spécifique, des joints neufs, quelques membranes anti-gouttes ainsi que des buses neuves.
- Réaliser les applications plutôt le matin ou le soir : les fortes températures sont à proscrire pour l'efficacité du traitement mais également pour les conséquences sur la santé de l'opérateur.





Les bonnes pratiques en cabine

Pour que la cabine reste un lieu protégé, tout apport extérieur de souillure phytosanitaire doit être évité : combinaison souillée portée par le chauffeur, chaussures ayant marché dans une zone traitée, gants souillés non rincés et laissés à l'air libre dans la cabine...

- ◆ avant d'entrer dans la cabine : se laver les mains, vérifier que vêtements et chaussures ne sont pas souillés,
- ◆ ne pas stocker les gants et les combinaisons usagés dans la cabine (prévoir une boîte dédiée),
- ◆ ne jamais transporter de bidons de produits dans la cabine.

Attention, en cas d'absence de cabine ou si celle-ci est ouverte, l'applicateur devra porter des équipements de protection.

Le maintien en bon état de la cabine et de ses composants est essentiel. Pour garantir un travail en sécurité :

- ◆ vérifier fréquemment l'état des joints des portes et des fenêtres ; en cas de dégradation, les changer ou colmater avec du silicone,
- ◆ après chaque traitement, procéder au nettoyage extérieur de la cabine en insistant bien sur les zones d'accès pour éviter les contaminations ultérieures.

Limiter les interventions extérieures à la cabine

Les interventions les plus fréquentes concernent les réglages de matériel, avec principalement les débouchages de buses mais également les manipulations de produits.

En phase d'application, toute sortie inutile doit être évitée. Si elle s'avère nécessaire, il est primordial de respecter différents points :

- ◆ attendre que le produit se soit déposé,
- ◆ éviter de marcher sur une partie traitée ; pour cela, avancer le pulvérisateur de quelques mètres,
- ◆ s'équiper de gants jetables de préférence (nitrile ou néoprène), d'un vêtement de protection de type combinaison jetable et éventuellement d'un masque A2P3 si présence d'embruns de pulvérisation ou atmosphère saturée ; au contraire, si la zone est propre, la combinaison de protection n'est pas forcément nécessaire,
- ◆ remplacer la buse bouchée plutôt que d'essayer de la déboucher ; en cas de débouchage sur place ou de nettoyage de filtre, travailler toujours avec une petite brosse spécifique ou un spray à air comprimé,
- ◆ laver à nouveau les gants puis les mains avant de pénétrer dans la cabine,
- ◆ s'assurer que les vêtements ne sont pas souillés.

Les interventions extérieures peuvent être limitées grâce notamment à la vérification des équipements en début de campagne.

à retenir

Lors de l'application, la protection commence par une cabine efficace et bien entretenue et un matériel bien réglé.

Lors du rinçage et du lavage les contacts avec l'opérateur sont inévitables. La bonne gestion des équipements de protection est incontournable. Lors du remplacement de l'appareil et afin d'éviter toute sortie de la cabine, ne pas hésiter à investir dans un système de gestion automatique du rinçage.

Le lavage extérieur du pulvérisateur

Le lavage du matériel de pulvérisation peut être réalisé au champ à condition que le fond de cuve soit rincé puis épanché selon les conditions indiquées page 16. Lors de cette phase, les risques pour l'opérateur sont moins importants que lors de la phase de rinçage du fond de cuve avec sortie de la cabine mais ils ne doivent pour autant pas être négligés. En effet les éclaboussures sont peut-être « diluées » mais multiples.

Les bons gestes

Lors du lavage, que ce soit au champ ou sur une plate-forme spécialisée, il est primordial de respecter différents points :

- l'opérateur est plus ou moins éclaboussé, il doit donc être équipé de gants durables ou jetables (nitrile ou néoprène), d'un vêtement de protection de type tablier, d'une visière et de bottes,
- après l'opération : laver les équipements puis les mains avec de l'eau et du savon. Les étendre afin qu'ils puissent s'égoutter, puis les ranger une fois secs. Prendre une douche et changer de vêtements.



Une étape à ne pas négliger

La réglementation concernant « la gestion des effluents de pulvérisation » renforce l'encadrement de l'utilisation des produits phytosanitaires.

Les opérations de rinçage et de nettoyage du pulvérisateur sont fortement impactées et présentent des risques pour l'opérateur.

Gérer son fond de cuve et laver son appareil doivent se faire dans des conditions précises afin de permettre une protection optimale de l'environnement et de réduire les risques sur la santé de l'opérateur.

Alors, si le rinçage et le nettoyage sont indispensables à l'entretien du matériel, les risques qu'ils induisent imposent de déceler les dangers et de retenir les pratiques les plus sûres pour chaque opération.

7 Rinçage et nettoyage du matériel

Les risques lors du rinçage du fond de cuve du pulvérisateur

Le rinçage du fond de cuve du pulvérisateur suit une procédure stricte. Cette opération indispensable après chaque fin de traitement peut être réalisée au champ ou à la ferme. Au champ, le taux de dilution de la bouillie et les modalités de vidange sur la parcelle sont réglementés. En fonction du type de matériel, l'opération peut être plus ou moins laborieuse, l'opérateur devant sortir ou pas de la cabine.

Le principe : dilution, rinçage puis vidange du fond de cuve

L'opération de rinçage ne doit intervenir qu'après désamorçage complet de la pompe. Il faut alors diluer la bouillie résiduelle dans au moins 5 fois son volume d'eau clair. Ce volume dilué doit circuler dans tout l'appareil, puis être pulvérisé dans la parcelle jusqu'à ce que la pompe se désamorce à nouveau. Cette opération est réalisée minimum 3 fois consécutivement de manière à diluer au moins par 100 le dernier fond de cuve. L'étape ultime consiste alors à vidanger ce dernier fond de cuve sur la parcelle.

Pratiques à risque

Dans la plupart des cas, les appareils ne sont pas équipés de système de rinçage automatique permettant de tout gérer de la cabine. L'opérateur peut être obligé de sortir jusqu'à 4 fois de sa cabine s'il veut parfaitement respecter les pratiques réglementaires. Ces multiples sorties sont à risque puisque l'opérateur se retrouve en contact avec les produits épandus sur la parcelle.

Les souillures sur le poste de conduite sont alors inévitables. L'applicateur devra les minimiser et nettoyer son espace de conduite lors du retour à l'exploitation.

Les bons gestes

Lors des sorties en phase de rinçage, il est primordial de respecter différents points :

- ◆ attendre que le produit se soit déposé,
- ◆ l'opérateur marche inévitablement sur une zone traitée. Il doit donc sortir équipé d'un vêtement de protection simple, type combinaison jetable, de surbottes jetables, de gants jetables de préférence (nitrile ou néoprène) et éventuellement d'un masque A2P3 si présence d'embruns de pulvérisation ou atmosphère saturée,
- ◆ avant de retourner dans la cabine : laver les gants, puis les mains, ranger les vêtements souillés dans une poche imperméable,
- ◆ à l'exploitation, ne pas oublier de renouveler le remplissage du bidon lave-main,
- ◆ un système de rinçage automatique de la cuve peut être installé sur du matériel en service.

Attention, en cas d'absence de cabine ou si celle-ci est ouverte, l'applicateur devra porter en permanence des équipements de protection.

Les autres opérations de nettoyage

- ◆ pour le nettoyage des filtres et des buses, enfiler des gants jetables ou durables,
- ◆ lors du démontage des filtres et afin d'éviter les éclaboussures dues aux pressions résiduelles, dévisser préalablement les anti-gouttes.

à retenir

Les étapes de rinçage et de nettoyage ne sont pas à négliger. Elles impliquent des risques spécifiques et nécessitent des précautions adaptées.

Préparation et application des semences traitées

8

Les semences traitées sont enrobées de produits phytosanitaires et leurs manipulations nécessitent de respecter des recommandations spécifiques pour limiter les contaminations des opérateurs et de l'environnement.

Manipuler directement les semences est la phase la plus à risque

Le remplissage du semoir, sa vidange, le nettoyage du semoir sont autant d'étapes de travail qui exposent l'opérateur aux produits de traitement.

Les multiples voies d'exposition aux produits de traitement des semences

Les semences traitées « transportent » des produits phytosanitaires : leurs manipulations et dispersions méritent attention à chaque instant.

En effet, les produits d'enrobage peuvent eux aussi pénétrer dans l'organisme :

- par déglutition et par contact avec les mains souillées pendant les manipulations de semences traitées. Des micro-doses de produits phytosanitaires peuvent être directement ingérées en mangeant, buvant ou fumant pendant les chantiers,
- au niveau des yeux : projection de poussières ou contact avec les mains souillées,
- au contact direct avec la peau,
- en respirant les poussières.

... par les mains sur les semences et par projection sur les vêtements de travail. Les produits pénètrent plus facilement avec la transpiration et les plaies.

... principalement lors du chargement du semoir, lors du changement de semences, et au cours du nettoyage du semoir (utilisation de la soufflette par exemple).

Une fois ingéré, le produit actif est nocif pour les organes internes

Une catégorie à risques

La semence traitée n'est pas un produit phytopharmaceutique mais son utilisation est régie, pour partie, par le même ensemble de textes réglementaires : règlement 1107/2009 et textes nationaux (arrêté « poussières », ...).

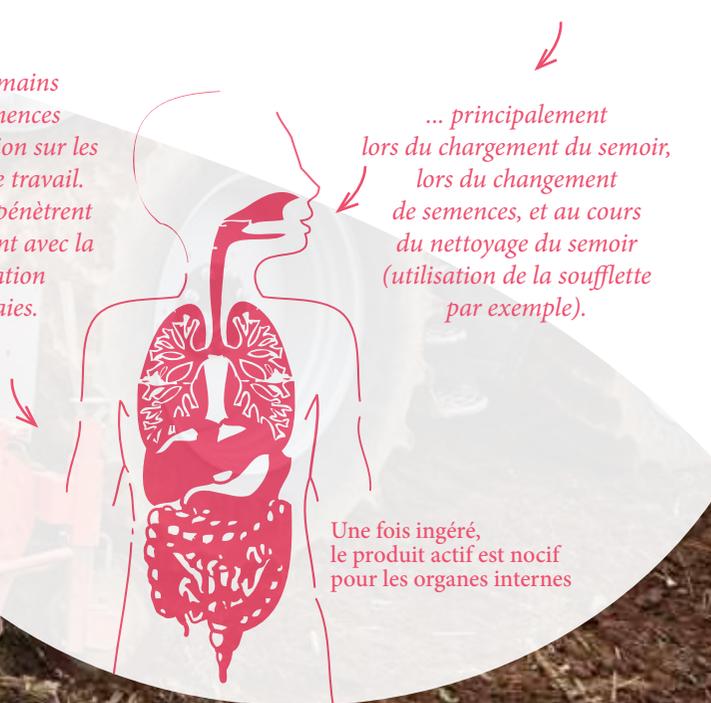
Des observations de terrain montrent des pratiques à risque lors des manipulations des graines.

Plusieurs cas d'intoxications aiguës, ont été signalés ces dernières années via le réseau de toxicovigilance « Phyt'attitude », entre autres.

Ces dangers sont trop souvent occultés.

Il est important de prévenir ces risques et de sécuriser l'emploi de ces semences traitées pour en limiter les impacts sur la santé des utilisateurs et sur l'environnement.

Des solutions techniques existent pour limiter les contacts et leurs dispersions dans le milieu, à chacun de se responsabiliser face à ces utilisations répétées qui peuvent entraîner des effets néfastes à court ou moyen termes.



8 Préparation et application des semences traitées



Comment se protéger lors des manipulations de semences traitées ?

N'intervenez pas directement à mains nues : protégez vos mains en portant des gants spécifiques en nitrile ou en néoprène. N'utilisez pas vos gants de travail prévus pour les autres tâches. En effet, s'ils restent souillés, ils sont une source de contamination.

Attention à ne pas contaminer la cabine de tracteur, le volant et les commandes. Les mains et les gants doivent être lavés après contact avec les graines. Les gants usagés devront être jetés via les filières spécifiques.

Éloignez-vous des nuages de poussières lors du déversement des semences et portez un masque à poussière de type FFP3 à soupape. Ce masque est à changer dès que l'on ressent une résistance à l'inspiration. De préférence, il faut choisir un masque muni d'une valve qui est plus confortable et évite d'humidifier rapidement le masque lors de son usage.

Lors de la conduite du tracteur, la filtration de la cabine assure une protection. Toutefois, vérifiez le renouvellement et le bon fonctionnement des filtres à poussière de la cabine.

Ne pas laisser de tas de semences à la surface du sol, la réglementation en vigueur impose pour certains produits leur enfouissement.

L'étiquetage des emballages de semences

On peut regretter que les informations présentes sur les emballages peuvent manquer de précision concernant les dangers du produit.

Pour une prise en compte des risques, devraient figurer sur l'étiquette :

- le nom des produits avec lesquels les semences ont été traitées,
- le nom des substances actives présentes dans les produits,
- les mentions de danger des produits pour l'utilisateur comme pour l'environnement,
- les mesures d'atténuation du risque.

Ces informations sont disponibles sur les fiches techniques des produits mises à disposition par les fournisseurs.

Bien s'informer, c'est se donner les moyens de valider le choix de la semence et, dans un second temps, se protéger et protéger son environnement !

Les sacs vides de semences traitées : source potentielle de contamination et matière à recycler

Après utilisation, ne pas brûler ou abandonner les sacs vides en bord de champ ou sur les abords de l'exploitation, facilement accessibles par toute personne (enfants, visiteurs, etc.).

Ces sacs contiennent des restes de graines et des poussières de produits phytosanitaires et doivent impérativement être stockés et éliminés par une filière adaptée. Vidés et pliés en fagot, ou placés dans les saches pour bidons de produits phytosanitaires, ils seront collectés et recyclés par ADIVALOR (voir fiche n°10).

à retenir

Limiter les contacts directs, se protéger les mains et les voies respiratoires, se laver les mains.

Pourquoi faut-il se laver les mains ?

Les mains constituent une porte d'entrée pour de nombreux agents chimiques dangereux dans l'organisme, notamment en présence de plaies. C'est aussi un excellent vecteur de contamination. Cela peut créer, à court terme, une irritation locale ou passer à travers la peau et être véhiculé par la circulation sanguine puis se stocker dans les organes cibles.

Malgré le port de gants de protection chimique, vos mains peuvent être contaminées et vous risquez de déposer ces souillures sur les autres parties de votre corps (bouche, yeux, torse...) et tout ce que vous touchez et ce jusqu'à votre prochain lavage de mains ou douche !

C'est pourquoi il est nécessaire de procéder à un lavage de mains - à l'eau et au savon - après chaque tâche de travail exposante, avant et après avoir été aux toilettes, avant de manger, de boire ou de fumer et avant tout contact avec une tierce personne... afin d'éviter les contaminations répétées !

Chaque micro-dose éliminée en surface diminuera la quantité de produits stockés dans votre organisme !

Pourquoi dit-on qu'il ne faut ni manger, ni boire, ni fumer pendant un traitement phytosanitaire ou la manipulation de semences traitées ?

Lorsque vous mangez, buvez, fumez ou téléphonez, vous portez vos mains à la bouche, créant ainsi une zone de contact qui est une source de contamination (voies cutanée et digestive). De plus, vous contaminez éventuellement vos aliments et boissons que vous ingérez ensuite !

Des mesures d'hygiène strictes (changement de vêtements contaminés, lavage des mains) doivent donc être respectées avant de manger, boire ou fumer.



Éviter les contaminations

Les mesures d'hygiène font partie des mesures de prévention des risques liés aux expositions à des produits phytosanitaires.

Elles viennent en complément des mesures de prévention techniques et organisationnelles.

Leur ensemble contribue à diminuer les expositions et donc les éventuels troubles sur la santé.

Les mesures d'hygiène portent aussi bien sur l'hygiène des équipements et des locaux que sur l'hygiène individuelle (lavage des mains notamment avant chaque pause et en fin de travail).

Il est à noter que toutes les particules chimiques déposées et non lavées, sèchent et restent sur les matériaux, les postes de travail, les poignées de portes, les outils et équipements utilisés... et deviennent sources de contamination pour tous !





Le code du travail prescrit que tout salarié manipulant des produits phytosanitaires et des semences traitées, dispose de locaux et d'équipements propres et en bon état, dont des installations sanitaires avec douche.

La douche est-elle indispensable après une exposition aux produits de traitement ?

OUI, pour enlever toutes traces de produits chimiques sur soi-même et éviter qu'il ne pénètre plus longtemps à travers la peau. Il est préconisé un lavage intégral, sans oublier les oreilles, narines, yeux (comme avec des poussières de bois). Il est nécessaire de prendre une douche à la fin des opérations de traitements et ne pas attendre la fin de la journée pour diminuer les temps de contact !

Une douche sur les lieux de travail évite de propager les contaminants vers d'autres lieux, notamment le domicile. En cas d'emploi de salariés, c'est une obligation du code du travail !

Pourquoi faut-il laver ses vêtements souillés à part ?

Trop souvent les vêtements souillés sont stockés et réutilisés en l'état.

Il est primordial de les laver, à chaque fois, séparément des autres vêtements, pour ne pas contaminer notamment les vêtements familiaux ! L'idéal serait même de posséder une machine à laver spécifique pour les vêtements de travail...

Les articles en cuir ou autres matières poreuses ne sont pas nettoiables : une fois contaminés, ils doivent être éliminés comme des déchets chimiques.

Qu'en est-il des gants et autres équipements individuels ?

Les gants souillés après usage sont vecteurs de contamination s'ils ne sont pas correctement rincés à l'eau. En effet, ceux-ci peuvent contaminer leur usager lorsqu'il les enfle car ils sont alors porteurs de produits chimiques. De même, les bottes, masque et tablier de protection sont souillés après les manipulations de produits chimiques. Ils doivent donc être rincés après utilisation pour limiter les contaminations la fois suivante.

Ne pas négliger l'hygiène des locaux et des équipements

Afin d'éviter une contamination par contact avec du matériel souillé, il est important de procéder à un nettoyage régulier des installations et de tout équipement utilisé.

Le nettoyage extérieur du pulvérisateur est important car tout contact ultérieur avec les rampes ou toute autre partie peut contaminer les personnes.

Il est nécessaire de penser au matériel qui sera utilisé tel qu'un kit de lavage extérieur.

Les cabines de tracteur peuvent aussi nécessiter un nettoyage au niveau de la porte, des commandes,... (voir fiche n°7).

à retenir

Laver les équipements de protection et de travail.

Se laver les mains dès contact.

Cette fiche a pour objectif de présenter de manière succincte les bonnes pratiques de gestion des déchets phytosanitaires dans le cadre d'une agriculture respectueuse de l'environnement et de la santé des intervenants.

Quels sont les déchets concernés ?

- ▲ les produits phytosanitaires non utilisables (PPNU),
- ▲ les emballages vides de produits phytosanitaires (EVPP),
- ▲ les emballages vides de semences et plants (EVSP),
- ▲ les équipements de protection individuelle (EPI) souillés.

Comment cela s'organise ?

1 => Les organisations représentant l'industrie de la protection des plantes, les coopératives agricoles, les négociants agricoles et les agriculteurs sont réunis au sein de la Société Anonyme Simplifiée (SAS) ADIVALOR chargée d'informer les différents acteurs et de coordonner l'ensemble de la filière de collecte - de la récupération au traitement - des déchets de produits de l'agrofourmiture.

2 => Les fabricants et importateurs de produits phytosanitaires financent la récupération, le transport et le traitement des déchets par le versement d'une contribution financière à ADIVALOR pour chaque produit et/ou emballage de produit mis sur le marché (sur lequel figure le pictogramme ADIVALOR).

3 => Les distributeurs conventionnés ADIVALOR organisent des collectes ponctuelles ou en continu.

4 => Les utilisateurs déposent les déchets phytosanitaires aux dates et lieux fixés par leurs distributeurs.

5 => ADIVALOR organise le ramassage des déchets chez les distributeurs et se charge de leur destruction et de leur valorisation.

Le pictogramme ADIVALOR est-il présent sur le bidon ?

OUI

=> élimination des PPNU prise en charge.

NON

=> le distributeur peut refuser le PPNU ou demander une participation financière.



Réglementation

Selon l'article L541-2 du code de l'environnement, « toute personne qui produit ou détient des déchets dans des conditions de nature à produire des effets nocifs sur le sol, la flore et la faune, à dégrader les sites ou les paysages, à polluer l'air ou les eaux, à engendrer des bruits et des odeurs et, d'une façon générale, à porter atteinte à la santé de l'homme et à l'environnement, est tenue d'en assurer ou d'en faire assurer l'élimination ».

Les produits phytosanitaires, leur emballage et tout le matériel souillé par ces produits sont considérés comme des déchets dangereux ce qui nécessite leur élimination par des centres de traitements spécialisés (décret n°2002-540 du 18 avril 2002). Les producteurs doivent tenir un registre de suivi des déchets et conserver les attestations de destruction durant 5 ans (article L541-7 du code de l'environnement).

De plus, il est interdit de brûler les déchets phytosanitaires à l'air libre, de les mettre en décharge sauvage, aux ordures ménagères ou de les enterrer.





Comment faire ?

Pour les produits phytosanitaires non utilisables (PPNU), les emballages vides de produits phytosanitaires (EVPP) et les emballages vides de semences et plants (EVSP), demandez à votre distributeur les dates, lieux et modalités de collecte.

Cas des Emballages Vides de Produits Phytosanitaires (EVPP)

Sont concernés, ici, les bidons en plastique d'une contenance inférieure ou égale à 25 litres.

- ▲ manipuler les EVPP avec les Équipements de Protection Individuelle (EPI),
- ▲ vider le bidon, le rincer trois fois et incorporer l'eau de rinçage dans le pulvérisateur,
- ▲ mettre le bidon à égoutter, le bouchon est traité séparément.

Cas des Emballages Vides de Semences et Plants (EVSP)

Sont concernés, les sacs et boîtes de produits solides d'une contenance inférieure ou égale à 25 litres.

- ▲ manipuler les EVSP avec les Équipements de Protection Individuelle (EPI),
- ▲ bien veiller à vider l'emballage (semoir, distributeur, etc.),
- ▲ plier et mettre dans une sachette transparente qui contient également les bouchons. Les distributeurs peuvent exiger que certains sacs soient conditionnés en fagots de 50.

Cas des Produits Phytosanitaires Non Utilisables (PPNU)

Sont concernés les produits altérés en raison d'un entreposage trop long ou réalisé dans des conditions inappropriées (gel, humidité, etc.) ou les produits dont l'emploi est interdit suite à un changement de réglementation ou de pratique.

La liste des produits non homologués est disponible sur les sites du ministère de l'agriculture ou de l'ANSES.

- ▲ manipuler les PPNU avec les Équipements de Protection Individuelle (EPI) adaptés,
- ▲ inscrire « PPNU à détruire » sur l'étiquette ou le sac (autocollant fourni par le distributeur),
- ▲ conserver les produits dans leur emballage d'origine (ni mélange, ni reconditionnement),
- ▲ si le PPNU est en mauvais état ou souillé, suremballer dans un sac translucide,
- ▲ lors du transport chez le distributeur, respecter la réglementation en vigueur sur le transport de matières dangereuses. (voir fiche n°3)

Cas particulier des Équipements de Protection Individuelle (EPI) souillés.

Sont concernés les EPI utilisés ou souillés par les produits phytosanitaires (projection, éclaboussures, etc.).

- ▲ actuellement, la collecte s'organise pour les vêtements signalés ECOEPI. Les premiers enlèvements s'effectueront en avril 2016 lors des collectes de PPNU. Les EPI souillés doivent être stockés dans des sachets transparentes prévues à cet effet. Comme pour les PPNU, elles sont disponibles auprès des distributeurs. Lors du dépôt, une attestation sera remise à l'apporteur.
- Il est interdit de brûler, mettre en décharge sauvage ou aux ordures ménagères les EPI usagés ou souillés.
- ▲ contactez une entreprise habilitée à éliminer les déchets dangereux si vous ne souhaitez pas profiter de la nouvelle filière de collecte.

à retenir

Les déchets de l'agrofourniture ne sont pas des déchets comme les autres et doivent être, en respectant la filière établie, correctement détruits ou valorisés.

La réglementation prévoit plusieurs mesures de prévention, de protection et de suivi médical des travailleurs.

Évaluation des risques

L'employeur évalue les risques encourus pour la santé et la sécurité des travailleurs pour toutes les activités susceptibles de les exposer à des agents chimiques dangereux ou CMR. Il réalise cette évaluation en tenant compte des propriétés dangereuses des préparations utilisées (indiquées par l'étiquetage et les fiches de données de sécurité) mais aussi des modalités d'application, de la durée d'exposition et des mesures de protections collectives et individuelles susceptibles d'être mises en œuvre. Cette évaluation est transcrite dans le Document unique d'évaluation des risques.

Substitution

Lorsque le risque que présente un produit ou une préparation phytopharmaceutique ne peut être supprimé, celui-ci doit être substitué par un autre agent chimique ou par un procédé peu ou moins dangereux. Cette obligation est confirmée pour les préparations classées CMR 1A et 1B.

Surveillance médicale

Les travailleurs ne peuvent être affectés à des travaux les exposants à des agents chimiques dangereux, que s'ils ont fait l'objet d'un examen médical préalable par un médecin du travail. La fiche médicale d'aptitude établie à cette occasion atteste qu'ils ne présentent pas de contre-indication à ces travaux.

Les délais de rentrée des personnes (DRP) dans les parcelles traitées

Application	Délais
Tout produit appliqué en milieu ouvert	6 heures
Tout produit appliqué en milieu fermé	8 heures avec aération
Tout produit comportant une des mentions de danger H319 (provoque une sévère irritation des yeux), H315 (provoque une irritation cutanée) ou H318 (provoque des lésions oculaires graves)	24 heures
Tout produit comportant une des mentions de danger H334 (peut provoquer des symptômes allergiques ou d'asthme ou des difficultés respiratoires par inhalation) ou H317 (peut provoquer une allergie cutanée)	48 heures

(arrêté du 12 juin 2015)

Les textes de référence

Les produits phytosanitaires sont des produits chimiques auxquels s'applique l'essentiel de la réglementation du risque chimique contenue dans le code du travail et à laquelle se rajoutent des règles spécifiques issues du code rural et du code de la santé publique.

Le décret du 27 mai 1987 définit les mesures de protection des travailleurs exposés aux produits antiparasitaires à usage agricole.

L'arrêté modifié le 12 juin 2015 précise les conditions d'utilisation et notamment les délais de rentrée des personnes (DRP) dans les cultures et parcelles traitées.

Les mesures de prévention des risques et de protection des utilisateurs sont définies en tenant compte de la nature des substances et préparations utilisées : agents chimiques dangereux (ACD) et agents cancérigènes, mutagènes ou repro-toxiques (CMR) - (voir fiche n°2).





Moyen de prévention et de protection

Les risques correspondant à l'usage des produits phytosanitaires doivent être réduits au minimum par la mise en œuvre, par ordre de priorité, de mesures telles que :

- l'utilisation de techniques de travail ou de matériels qui évitent ou réduisent le plus possible l'exposition aux produits phytosanitaires comme par exemple les pratiques culturales alternatives,
- l'utilisation de moyens de protection collective (exemple : ventilation et captage ou filtration sur cabine de tracteur...),
- l'utilisation de moyens de protection individuels (si l'exposition ne peut être réduite par d'autres moyens),
- la formation et information des travailleurs : l'employeur veille à ce que les travailleurs reçoivent les informations sous des formes appropriées et périodiquement actualisées, sur les produits et substances auxquels ils sont susceptibles d'être exposés,
- la notice de poste : l'employeur établit une notice de poste pour chaque situation de travail exposant les travailleurs aux agents chimiques dangereux, avec une information sur les risques et sur les dispositions prises pour éviter ces risques,
- des mesures en cas d'incident ou d'accident : l'employeur prévoit et met en œuvre les moyens appropriés pour remédier aux effets d'une exposition accidentelle (secours et mesures d'urgence).

Compte pénibilité

L'exposition aux agents chimiques dangereux est l'un des dix facteurs de pénibilité qui doivent être l'objet d'une déclaration annuelle par l'employeur, dans le cadre de la création du compte personnel de prévention de la pénibilité (Cf. décrets d'application et accords de branche correspondants).

Décret du 27 mai 1987 (applicable aux établissements agricoles). *Extraits*

1. Protection technique collective et individuelle

- *Les produits antiparasitaires doivent être conservés dans leur emballage d'origine et doivent être placés dans un local réservé à cet usage. Ce local doit être aéré ou ventilé et fermé à clef.*
- *L'employeur est tenu de veiller à ce que les travailleurs portent des équipements de protection adaptés.*
- *Une réserve d'eau destinée au lavage immédiat des souillures accidentelles doit être disponible à proximité du lieu où sont préparés et appliqués les produits.*
- *Les traitements d'application des produits antiparasitaires doivent être effectués de manière à éviter que le vent ne les rabatte sur les travailleurs.*
- *Il est interdit d'occuper les jeunes travailleurs de moins de dix-huit ans à des travaux les exposant à des produits antiparasitaires qui nécessitent le port des équipements de protection.*
- *Les femmes enceintes ne peuvent pas être affectées ou maintenues à des postes de travail les exposant aux produits antiparasitaires dont l'étiquetage indique qu'ils sont classés CMR.*

2. Formation

- *Tout travailleur exposé aux produits antiparasitaires reçoit une formation portant sur les risques qu'il encourt ainsi que sur les moyens de les éviter.*

3. Surveillance médicale

- *L'employeur est tenu de faire examiner par un médecin du travail tout travailleur utilisant les produits antiparasitaires qui se déclare incommodé par les travaux qu'il exécute. Le salarié peut directement demander au médecin du travail de procéder à cet examen.*

à retenir

La réglementation du travail définit les méthodes et moyens de prévention et de protection correspondant aux risques pour la santé des applicateurs.

Équipements de Protection Individuelle (EPI)

12
a

L'objectif de cette fiche est d'identifier, pour les configurations de travail les plus courantes, les EPI qui correspondent le mieux à l'exposition habituellement constatée.

Lors de la préparation de la bouillie et du remplissage

Une fois mises en place les précautions liées à ces étapes de travail à fort risque (voir fiche n°6), on veillera cependant à porter :

- ▲ des gants en nitrile avec manchettes
- ▲ un tablier (cat III, type PB[3])
- ▲ une combinaison de protection chimique (cat III, type 4 minimum)
- ▲ un masque de protection respiratoire avec filtres adaptés (A2P3, bandes marron et blanche)
- ▲ des lunettes de protection s'il n'y a pas de visière intégrée au masque
- ▲ des bottes étanches en caoutchouc-nitrile

Lors de l'application au champ, dans un tracteur avec cabine filtrante

Les EPI, et particulièrement les gants, ne seront pas portés dans la cabine au risque de contaminer par contact le volant, le levier de vitesse, etc.

Comme la cabine doit rester un espace préservé (voir fiche n°6), il est indispensable d'avoir à bord une boîte de gants en nitrile à usage unique et un tablier (de Catégorie III type PB3) en cas d'interventions à l'extérieur en cours de traitement.

Couvrez les filtres avec une feuille en plastique et inspirez : le masque doit se plaquer sur le visage



TESTEZ L'ÉTANCHÉITÉ DE VOTRE MASQUE

Le dernier rempart

D'après le code du travail, les EPI sont des « dispositifs ou moyens destinés à être portés ou tenus par une personne en vue de la protéger contre un ou plusieurs risques susceptibles de menacer sa santé ou sa sécurité ».

Leur mise en œuvre correspond donc clairement à un travail où l'on n'a pas réussi à rendre le risque acceptable : la santé ou la sécurité demeurent menacées. Ils constituent alors, dans le cas des traitements phytosanitaires notamment, le dernier rempart pour se protéger des substances dangereuses qu'ils peuvent contenir.

Choisir la bonne taille et effectuer un entretien minutieux de ces équipements seront également des facteurs indispensables d'efficacité.

Ces équipements sont individuels et doivent être nettoyés après chaque utilisation.



Lors de l'application au champ, tracteur avec cabine ouverte

L'opérateur se retrouve exposé au produit. Même si l'exposition peut être limitée (abaisser correctement la rampe, choisir la pression et les buses antidérive, ne pas traiter lorsqu'il y a du vent,...), il faudra prévoir la même tenue complète que lors de la préparation de la bouillie, sans le tablier.

Les masques complets à ventilation assistée (avec batterie) permettent de gagner en confort : un air filtré est amené au niveau du visage, on n'a donc ni buée ni demi-masque plaqué sur le nez.

Avoir à l'esprit que l'ensemble des EPI et du poste de conduite auront été contaminés et devront être nettoyés à l'eau savonneuse. Les consommables non réutilisables devront être éliminés.

Si intervention au champ

Si une intervention est absolument nécessaire durant le traitement, on évitera de contaminer ses bottes et sa combinaison en attendant la dépose du produit et en avançant le pulvérisateur pour ne pas intervenir dans la zone traitée (voir fiche n°6). La boîte de gants en nitrile jetables trouve alors toute son utilité. Le masque A2P3 sera porté s'il y a encore présence de brouillard de produit ou si l'atmosphère est saturée.

Les gants et pièces contaminés (buses...) seront placés dans une boîte hermétique ou un sachet et stockés à l'extérieur de la cabine jusqu'au retour dans l'exploitation. Les mains seront rincées avant de remonter en cabine.

Nettoyage du pulvérisateur

Lors de cette étape, souvent située en fin de journée, on note un relâchement des bonnes pratiques (bilan Phyt'attitude 2008-2010). Il ne faut pas oublier que l'eau utilisée, et donc les projections et brouillards durant le nettoyage, contiennent des résidus de produits phytosanitaires.

On portera donc : gants, tablier, bottes et visière.

En fin de chantier

Les équipements réutilisables seront lavés à l'eau et séchés à l'air libre de préférence, puis stockés dans un endroit propre et sec, séparé des vestiaires habituels, à l'abri de la lumière. Les cartouches des masques seront démontées, nettoyées à l'aide d'un chiffon humide et stockées dans une boîte hermétique hors du local phyto.

Il est nécessaire d'en changer après 20 heures d'utilisation ou dès perception d'une odeur chimique.

Les équipements jetables ne sont pas faits pour être réutilisés.

Ils doivent être éliminés et considérés comme des déchets dangereux à la moindre éclaboussure, tâche, déchirure, ... (voir fiche n°10).

Équipements de Protection Individuelle (EPI)

Tableau indiquant quels équipements porter lors de l'utilisation de produits phytosanitaires

Les normes citées sont souvent symbolisées par des écussons présents sur les étiquettes ou les emballages lors de l'achat. Ce tableau met en parallèle le type de vêtement préconisé selon les risques et les normes correspondantes avec leurs significations

Lunettes-masque de protection étanche	Appareils de protection respiratoire filtrants	Gants nitrile ou néoprène	Gants nitriles jetables	Bottes en caoutchouc-nitrile
	 <i>Filtres à cartouches A2P3 (marron et blanc)</i>	 <i>Réutilisables avec manchettes de 30 à 35 cm et épaisseur 0.3mm minimum</i>		
NF EN 166 <i>Equipements testés pour leur résistance à divers procédés industriels, sauf pour tout ce qui est rayonnement.</i>	NF EN 143 <i>P3 : Contre les aérosols solides et/ou liquides toxiques</i> NF EN 141 ou NF EN 14387 <i>A2 : Contre les gaz et vapeurs organiques dont le point d'ébullition est > à 65°C (dont les produits phytosanitaires organiques) Filtre à capacité moyenne (concentration de polluant < à 0.5 % ou 5000 ppm*)</i>	NF EN 374-3 ou NF EN 16 523 <i>Equipements testés pour l'étanchéité aux produits chimiques, étanches à un certains nombre de produits.</i> <i>6 niveaux de performance, le niveau 6 étant le meilleur.</i>	NF EN 374-1 <i>Equipements testés pour l'étanchéité à l'eau et faible protection chimique (impermeabilité limitée dans le temps)</i>	NF EN 13 832-3 <i>Equipements testés pour la résistance aux produits chimiques, haute protection contre les produits chimiques.</i>

Combinaisons de protection chimique		Tablier de protection	
 <i>Jetable Type 4</i>	 <i>Réutilisable Type 4</i>	 <i>Jetable Type 3</i>	
NF EN 14 605 Catégorie III, Type 4 <i>Equipements testés contre les produits chimiques liquides, étanches aux pulvérisations Pour les combinaisons réutilisables : Tissu CE EN 14 786 comme le Flexothane® Matériaux textiles résistants à la pénétration par des produits chimiques liquides pulvérisés, par des émulsions et des dispersions. (attention, se reporter à la notice d'entretien pour maintenir les performances du tissu)</i>	NF EN 14 605 Catégorie III, Type 3 <i>Equipement testé contre les produits chimiques liquides, étanche aux liquides.</i>	NF EN 14 605 Cat III, Type PB3 <i>Protection partielle du corps, équipement testé contre les produits chimiques liquides, étanche aux liquides.</i>	

PR NF EN ISO 27065

Cette norme est en projet pour des combinaisons jetables ou réutilisables, testées spécifiquement avec un produit phytosanitaire. Cette norme aura 3 niveaux de protection. Elle permettra notamment, de tester des tenues déperlantes.



EN 343

Peut-on utiliser une tenue déperlante ?

Bien qu'un avis de l'ANSES de 2014 démontre qu'une tenue traitée déperlante, neuve, peut être efficace, notamment lors du traitement au champ, nous souhaitons attirer l'attention sur différents points :

Les performances diminuent dès 3 lavages et nettement au-delà de 10. A ce jour, seules quelques fiches de données de sécurité préconisent ces tenues, sous la seule responsabilité du fabricant du produit chimique, car elles font référence à une norme de vêtements de pluie et n'ont donc pas été testées avec des produits chimiques par leur fabricant.

Mais le risque à éviter absolument est de les confondre avec la tenue de travail habituelle, entraînant ainsi une contamination de l'entourage professionnel et privé de l'exploitant (conduite du tracteur, dans le vestiaire, lors du lavage en machine,...).

Équipements de Protection Individuelle (EPI)

12
D



Intervention en espace clos (serres...)

L'application en espace clos de produits phytosanitaires (serres de tomates, horticulture...) est la phase de travail la plus exposante du milieu agricole. Les protections utilisées doivent être fiables :

- ◆ gants en nitrile avec manchettes
- ◆ combinaison de protection chimique avec capuche (cat III, type 3 minimum)
- ◆ bottes étanches en caoutchouc-nitrile
- ◆ cagoule complète de protection respiratoire,

L'objectif étant de protéger l'ensemble du corps.

Qu'est-ce qu'une cagoule de protection respiratoire ?

Il existe des cagoules avec adduction d'air, filtré par des filtres portés à la ceinture (filtres A2P3), qui permettent un apport régulier d'air neuf à l'aide d'un système sur batteries, une vue dégagée et la protection intégrale de la tête.

Cet équipement est approprié pour un travail en milieu clos à condition :

- ◆ qu'une quantité suffisante d'oxygène soit présente dans l'atmosphère. En effet, l'air est filtré mais il faut s'assurer que l'atmosphère contient encore au moins 20% d'oxygène et qu'aucun phénomène ou procédé ne produit de gaz qui pourraient faire diminuer cette concentration.
- ◆ que les filtres à particules (P3) ne soient pas colmatés. Sur ce type d'équipement, il existe généralement un test qui permet de mesurer si l'adduction est suffisante lorsque l'on met la ventilation en route (test avec bille).
- ◆ que les filtres à charbon (A2) soient encore actifs. Il est difficile d'évaluer le temps d'utilisation de ces filtres car les molécules visées viennent se coller au filtre jusqu'à saturation, et cela dépend de leur concentration dans l'air, de l'humidité, de la température et du rythme respiratoire de l'utilisateur. Seule l'expérience permet de savoir au bout de combien de temps ils sont saturés (si l'odeur passe, cela indique que le filtre est devenu inefficace), c'est pourquoi il est fortement conseillé d'enregistrer, pour chaque utilisateur, un suivi de la durée de vie, qui permettra d'anticiper d'une fois sur l'autre (on préconise en moyenne 3h en milieu clos). Cela suppose que chaque opérateur possède son jeu de filtres, conservé en boîte hermétique. Il est également impératif de changer les filtres si on change de produit car le nouveau gaz piégé peut provoquer le relargage du premier.

Attention, si le système d'adduction d'air se coupe (panne des batteries), quitter immédiatement les lieux et retourner à l'air frais.

à retenir

Chaque équipement correspond à une voie d'entrée qu'il faut protéger. L'entretien et le maintien en bon état des EPI sont essentiels.

L'un des principes du plan Ecophyto II repose sur la surveillance des impacts des produits phytosanitaires sur la santé humaine et notamment celle des utilisateurs.

Phyt'attitude s'inscrit dans cette dynamique de toxicovigilance.

Les objectifs de Phyt'attitude :

- ◆ mieux cerner les effets indésirables aigus et subaigus des phytosanitaires.
- ◆ améliorer la prévention par la remontée d'information auprès des pouvoirs publics et des fabricants.
- ◆ développer la prévention par des recommandations aux utilisateurs en tenant compte du travail réel.

Phyt'attitude, c'est quoi ?

- ◆ la possibilité pour tout utilisateur professionnel agricole de signaler des symptômes en lien avec l'usage des phytosanitaires et de bénéficier d'une analyse par un expert toxicologue, le tout sous couvert d'anonymat,
- ◆ le signalement est pris en charge par un médecin du travail et un conseiller en prévention de la MSA,
- ◆ les informations sont transmises anonymement à un toxicologue qui évalue l'imputabilité des symptômes à l'exposition professionnelle,
- ◆ les dossiers des produits à l'origine d'intoxication sont analysés, transmis et commentés vers les pouvoirs publics et les fabricants de produits afin de faire évoluer les pratiques.



Un dispositif à faire vivre

Des expositions répétées et fréquentes aux produits phytosanitaires et/ou l'association de plusieurs produits, dont l'effet synergique est inconnu, peuvent entraîner des conséquences néfastes sur la santé des applicateurs.

Afin d'identifier les effets aigus et subaigus des phytosanitaires sur la santé, la Mutualité Sociale Agricole (MSA) a mis en place le dispositif Phyt'attitude.

Les réseaux de conseil et de vente, les médecins traitants peuvent alerter le professionnel utilisateur sur le lien possible pouvant exister entre les symptômes de santé qu'il ressent et l'exposition à un ou plusieurs produits phytosanitaires.

Principales circonstances et causes des intoxications imputables aux produits phytosanitaires

INTOXICATION

sur plus de 2500 dossiers recensés entre 1997 et 2010

Circonstances

préparation de la bouillie

application mécanisée de la bouillie

intervention sur culture après traitement

manipulation de semences traitées

remplissage du matériel

Causes

projection accidentelle

rupture ou fuite d'un tuyau

débouchage d'une buse

déficiência d'un EPI

Produits phytosanitaires et maladies professionnelles

Une maladie professionnelle (MP) est la conséquence de l'exposition plus ou moins prolongée à un risque qui existe lors de l'exercice habituel de la profession.

Les tableaux de maladies professionnelles (MP) sont le résultat d'une négociation sociale sur la base de rapports scientifiques. Pour être reconnue en maladie professionnelle, une maladie doit satisfaire aux critères du tableau de la MP en agriculture c'est-à-dire :

- la désignation de la maladie (titre énonçant la nuisance prise en compte),
- la caractérisation de la maladie (énumération des maladies ou des symptômes reconnus comme pouvant être liés à la nuisance mentionnée dans le titre),
- le délai de prise en charge c'est-à-dire la durée maximale entre la première constatation médicale et le retrait de l'exposition à la nuisance,
- la liste indicative des travaux susceptibles de provoquer ces maladies.

Tableau des maladies professionnelles en agriculture

Pour le régime agricole, les maladies professionnelles inscrites au tableau et susceptibles d'être en lien avec les phytosanitaires sont notamment :

Tableau 10 : Affections provoquées par l'arsenic et ses composés minéraux.

Tableau 11 : Affections provoquées par les phosphates, pyrophosphates et thiophosphates d'alcoyle, d'aryle ou d'alcoylaryle et autres organo-phosphorés anticholinestérasiques, ainsi que les phosphoramides anticholinestérasiques et les carbamates anticholinestérasiques.

Tableau 13 : Affections provoquées par les dérivés nitrés du phénol, par le pentachlorophénol et les pentachlorophénates, et par les dérivés halogénés de l'hydroxybenzonnitrile.

Tableau 23 : Intoxication professionnelle par le bromure de méthyle.

Tableau 44 : Affections cutanées et muqueuses professionnelles de mécanisme allergique.

Tableau 45 : Affections respiratoires professionnelles de mécanisme allergique.

Tableau 48 : Affections engendrées par les solvants organiques liquides à usage professionnel.

Tableau 58 : Maladie de Parkinson provoquée par les pesticides.

Tableau 59 : Hémopathies malignes provoquées par les pesticides.

Le **site de l'Institut National de Recherche et de Sécurité** propose la liste actualisée des tableaux des maladies professionnelles en agriculture.

à retenir

Chaque professionnel, utilisateur de produits phytosanitaires, doit s'interroger sur le lien possible entre les symptômes de santé qu'il ressent et les produits auxquels il a été exposé.



Ce guide a été réalisé par
La DIRECCTE (Direction régionale des Entreprises, de la Concurrence, de la Consommation, du Travail et de l'Emploi)
Le CRODIP (Comité interProfessionnel de Diagnostics, inspections et formations Phytosanitaires)
La FREDON Bretagne (Fédération Régionale de Défense contre les Organismes Nuisibles)
La DREAL (Direction Régionale de l'Environnement de l'Aménagement et du Logement)
La DRAAF (Direction Régionale de l'Alimentation de l'Agriculture et de la Forêt)
EDT Bretagne (Entrepreneurs Des Territoires)
La Chambre Régionale d'Agriculture Bretagne
La Mutualité Sociale Agricole d'Armorique
La Mutualité Sociale Agricole Portes de Bretagne
Négoce Ouest
Coop de France Ouest

avec le concours financier de la MSA et de L'Office National de l'Eau et des Milieux Aquatiques



Guide édité en février 2016

Conception : Service communication - MSA Portes de Bretagne

Crédit photo : L. Rannou (Fun images) - CCMSA - MSA Portes de Bretagne - CRODIP - GAB56
Chambre d'Agriculture du Finistère